

Пояснительная записка к дизайн-проекту
«Комплексное благоустройство общественной территории Площадь «Мира» с
прилегающими территориями общего пользования» (1 этап)

Экспликация площадок

Номер на плане	Наименование
①	Спортивная площадка (сетчатый каркас), м2
②	Спортивная асфальтовая площадка, м2
③	Зона для (зона отдыха), м2
④	Детская площадка с качелями-голланд, м2
⑤	Детская площадка, м2
⑥	Детская площадка со скамьей для интерактивной игры, м2
⑦	Газон/клуба, м2
⑧	Плашовой проезд, м2



Концепция развития территории Площадь «Мира» 1 этап (далее - Площадь) включает в себя сохранение в целом сложившегося каркаса планировочной структуры, сохранение основных аллей и проектирование следующих зон: площадка для проведения массовых мероприятий, отдыха для взрослого населения, проведения культурно-массовых мероприятий, активного отдыха детей до 14 лет, активного отдыха детей старше 14 лет, тихого отдыха взрослого населения, стритфуд, парковки, остановка общественного транспорта, зона рядом с библиотекой, зона тихого отдыха детей старше 14 лет, мемориальная зона.

1. Сведения об объекте.

Площадь является одним из самых важных мест в городе – здесь проводятся все значимые мероприятия, такие как: 1 Мая, 9 Мая, спортивные эстафеты. Зимой

около Площади устанавливается городская елка, фигуры Деда Мороза и Снегурочки, обустроивается ледовый городок с горкой.

Многие горожане считают первоочередной задачей благоустройство территории Площади для комфортного отдыха, развлечения, общения, просвещения и досуга.

Задачи развития территории:

1) Формирование современного, многофункционального пространства общественной территории.

2) Улучшение качества городской среды, повышение эффективности использования существующих городских ресурсов, переосмысление функционального наполнения объекта и территории.

3) Формирование узнаваемого образа города – создание визитной карточки, местной достопримечательности, туристических маршрутов.

4) Привлечение на Площадь детей, молодежи, родителей с детьми, людей старшего возраста – создание многофункционального общественного пространства.

5) Создание условий для проведения больших мероприятий, выступлений, концертов.

6) Сохранение традиций и связь поколений, формирование знания о городе и уважительного отношения к его истории.

2. Краткая характеристика объекта.

Проектируемая общественная территория: Площадь «Мира» с прилегающими территориями общего пользования» (1 этап).

Площадь благоустраиваемого участка Площади «Мира» (1 этап) составляет 0,39 га.

Проблемы территории:

- после перемещения памятника В.И. Ленину из центра Площади по ул. Советской потерялась смысловая и визуальная доминанта Площади, архитектурное пространство Площади является не организованным;

- переросший (слишком высокий, выше человеческого роста) кустарник не способствует визуальному восприятию Площади как единого пространства;

- на Площади слишком много газонов и кустарников, мало открытых площадок, это позволяет трактовать архитектуру пространства как сквер, но не как городскую площадь;

- отсутствие остановки общественного транспорта (отсутствие заездного кармана и остановочного павильона) не способствует безопасному дорожному движению;

- запутанная пешеходная схема - многочисленные тротуары, примыкающие к проезжей части, не отвечают современным требованиям безопасности дорожного движения;

- запущены заросли из старых и больных деревьев, требующие полной выкорчевки в целях безопасности (угроза падения);

- разрушенные или физически изношенные МАФы (скамьи, урны);

- разрушенные твердые покрытия тротуаров требуют восстановления;

- отсутствие площадки для организации ежегодных городских мероприятий
- Щипачевских и Пушкинских чтений (организаторы этих мероприятий - музей Степана Щипачева и библиотека);
- отсутствие площадки для организации городских культурно-массовых мероприятий летом и организации зимнего новогоднего ледового городка;
- отсутствие площадки для активного отдыха детей старше 14 лет (студентов из общежития);
- отсутствие площадки отдыха для посетителей библиотеки;
- отсутствие современной тематической детской игровой площадки для детей от 7 до 12 лет;
- отсутствие площадки перед памятником В.И. Ленину (для проведения городских массовых мероприятий (организованных митингов));
- отсутствие площадки для организации уличного питания во время проведения массовых мероприятий (с возможностью подключения к электроснабжению);
- отсутствие гостевых парковок для посетителей здания администрации и ДиКЦ, для горожан, отдыхающих на Площади;
- отсутствие пандусов в местах перепада рельефа - территория не доступна маломобильным группам населения;
- отсутствие современного освещения территории с энергосберегающими светильниками.

3. Технологические конструктивные решения.

Данный дизайн-проект общественной территории городского округа Богданович разрабатывался в соответствии с Федеральным законом от 29.12.2004 №190-ФЗ «Градостроительный кодекс Российской Федерации», СП 42.13330.2016 «Градостроительство. Планировка и застройка городских и сельских поселений», актуальная редакция СНиП 2.07.01-89*, СП 59.13330.2012 «Доступность зданий и сооружений для маломобильных групп населения», актуальная редакция СНиП 35-01-2001.

Дизайн-проект выполнен по принципу комплексного подхода и включает в себя следующие мероприятия:

- организация спортивной зоны, которая включает в себя площадку для занятий на тренажерах и площадку для игры в стритбол;
- организация детской площадки;
- обустройство наружного освещения территории;
- устройство озеленения (укладка рулонного газона, посадка зеленых насаждений);
- организация зоны отдыха с размещением садово-парковой мебели;
- ремонт существующего тротуара;
- установка элементов городской мебели (скамеек, урн для мусора).

3.1. Детская, спортивная и тихая зона отдыха.

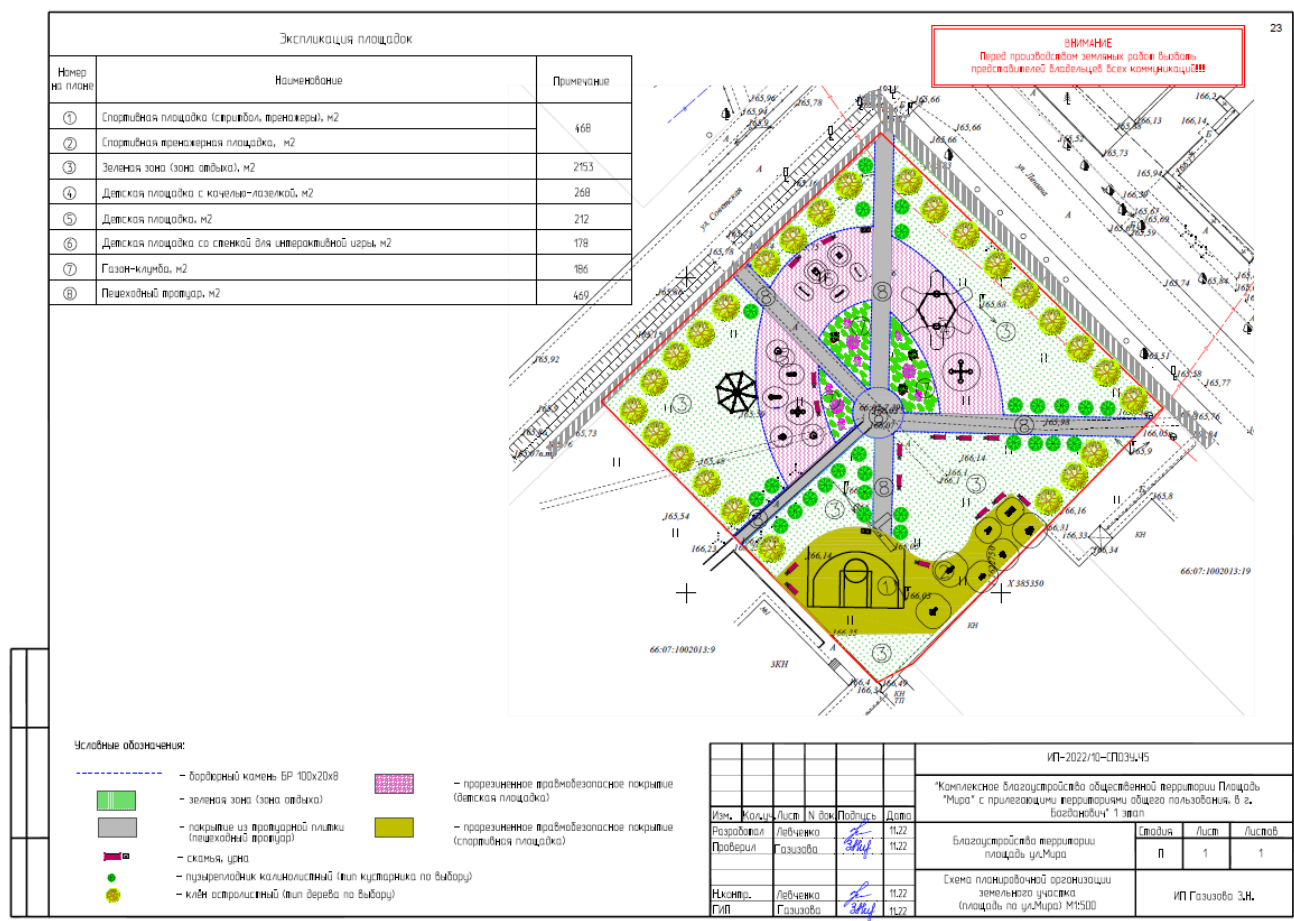


Рисунок 1 – Детская, спортивная и тихая зона отдыха

Реализация дизайн-проекта Площади «Мира» (1 этап) включает в себя обустройство детской площадки. Она разделена на три участка: площадка с качелями, площадка со стенкой для интерактивной игры, площадка с музыкальными инструментами. На каждом участке располагается оборудование, подходящее под возраст ребенка. Для безопасности времяпровождения на детских площадках уложено заливное травмобезопасное бесшовное покрытие, отвечающее всем требованиям ГОСТа, обеспечивающее надежную защиту детей при падении с игровых форм.

Напротив площадки с музыкальными инструментами - спортивная зона, оборудована тренажерами: брусья, верхняя тяга, для спины, маятниковый, разгибание ног, сведение рук, твистер, а также установлена стойка баскетбольная с сеткой.

Рядом со спортивной зоной расположилась зона для тихого отдыха, включающая в себя скамейки и урны для мусора.


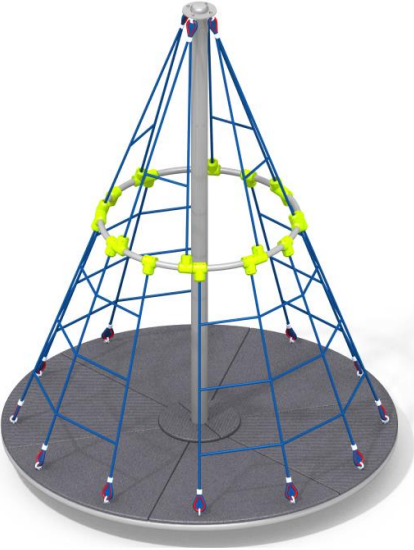
3.2. Озеленение.


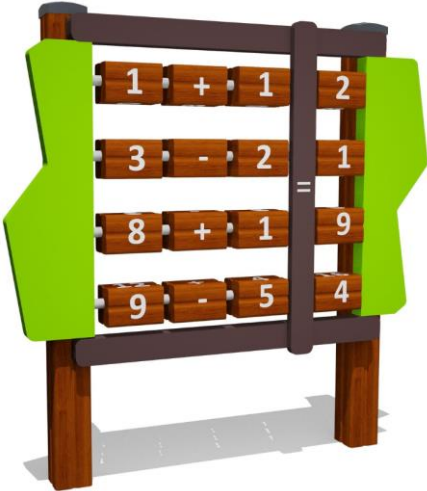

Для создания благоприятного культурно-эстетического воздействия на человека в дизайн-проекте предусмотрено компенсационное озеленение взамен старых кустарников, выполненное в виде зеленых насаждений, устройство газонов и цветников.




3.3. Элементы благоустройства.




Вдоль всех площадок уложен тротуар из тротуарной плитки. Для удобства посетителей на всей территории размещены уличные скамейки и современное освещение.




3.4. Перечень элементов благоустройства.

№ п/п	Наименование и характеристики поставляемого товара	Кол-во (шт)
<p>Детская площадка с качелями – 267 м²</p>		
1	 <p style="text-align: center;">Качели (в комплекте Подвес «Гнездо» - 3 шт)</p>	1
2	 <p style="text-align: center;">Карусель веревочная с платформой цинк</p>	1
<p>Детская площадка со стенкой для интерактивной игры 177 м²</p>		

3	 <p data-bbox="596 689 1046 730">Стенка для рисования тип 2</p>	1
4	 <p data-bbox="603 1234 1038 1272">Игровой макет «Примеры»</p>	1
5	 <p data-bbox="507 1805 1134 1839">Игровой макет «Доска для рисования»</p>	1

6	 <p data-bbox="560 622 1082 660">Качалка на 1 пружине «Собака»</p>	1
7	 <p data-bbox="587 1131 1054 1169">Качалка на 1 пружине «Кот»</p>	1
<p data-bbox="379 1189 1326 1227">Детская площадка с музыкальными инструментами 211 м²</p>		
8	 <p data-bbox="517 1809 1123 1848">Игровой комплекс «Прутик игровой»</p>	2

9	 <p data-bbox="571 611 1070 651">Игровой комплекс «Барабаны»</p>	1
10	 <p data-bbox="580 1314 1061 1355">Игровой комплекс «Колокола»</p>	1
11	 <p data-bbox="566 1832 1075 1872">Игровой комплекс «Ксилофон»</p>	1

12	 <p data-bbox="477 602 1166 640">Игровой комплекс «Ручной барабан Дуэт»</p>	1
<p data-bbox="619 663 1091 701">Спортивная площадка 468 м²</p>		
13	 <p data-bbox="663 1364 979 1402">Тренажер «Брусья»</p>	1
14	 <p data-bbox="616 2002 1027 2040">Тренажер «Верхняя тяга»</p>	1

15



Тренажер «Тренажер для спины наклонный»

1

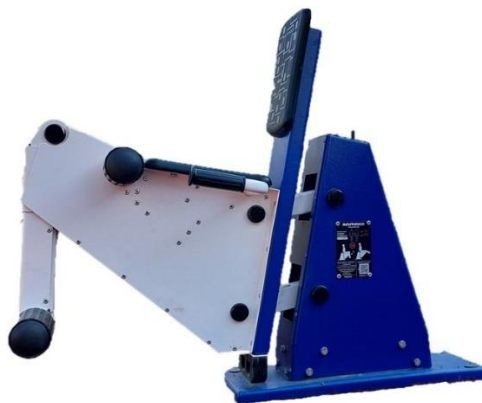
16



Тренажер «Маятниковый»

1

17



Тренажер «Разгибание ног»

1

18



1




Тренажер «Сведение рук»

19



1

Тренажер «Твистер»

20	 <p data-bbox="571 864 1070 898">Стойка баскетбольная с сеткой</p>	1
21	 <p data-bbox="528 1301 1114 1335">Арт-объект площадка для стритбола</p>	1
<p data-bbox="679 1379 1026 1413">Наружное освещение</p>		
22	 <p data-bbox="531 1823 1114 1856">Светильник GALAD капля с опорой</p>	24
<p data-bbox="724 1883 986 1917">Уличная мебель</p>		

23	 <p data-bbox="619 629 1023 667">Скамейка «Rail Road 02»</p>	9
24	 <p data-bbox="651 958 991 996">Лавка «Rail Road 02»</p>	6
25	 <p data-bbox="715 1509 927 1547">Урна «Корт»</p>	15
26	 <p data-bbox="571 2002 1070 2040">Велопарковка «Велос» (7 мест)</p>	2

27	 <p data-bbox="635 685 1011 719">Навес с лавками малый</p>	1
28	Резиновое покрытие	1126,0 м ²
29	Обустройство тротуаров (покрытие плиточное)	469,0 м ²
30	Устройство рулонного газона	2153,0 м ²
31	Обустройство газонов цветников	186,0 м ²
32	Устройство бортового камня БР100.20.8	364 п.м.
33	Посадка деревьев, кустарников	53 шт.